

## ИНФОРМАЦИЯ

### ПОДВОДНЫЙ ГРАД КИЕВ

**ЗАСТРАХОВАН – ЗНАЧИТ, ВООРУЖЕН**  
Юлия Захарченко

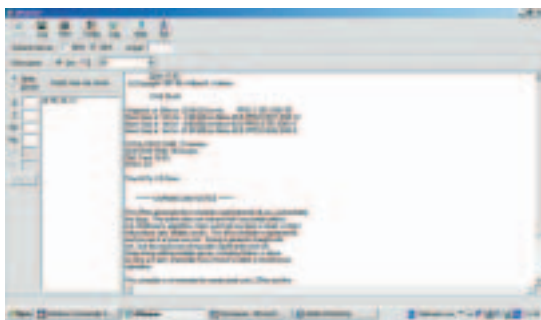
**МЕКСИКАНСКИЙ АНДЕГРАУНД**  
Игорь Матвеев



**ТЕХНОЛОГИИ**  
**КЕЙВ-ДАЙВИНГ**  
**КАЖДЫЙ ВЫБИРАЕТ СВОЙ ПУТЬ**  
Валерий Хлоповский

**НЕ ГРЕШИ НА ДАЙВИНГ**  
Андрей Крапалин

**ПЛАНИРОВЩИК Z-PLANNER V1.03**  
Автор – Guzerre Carrerra  
(перевод – Татьяна Нерсесян)



01  
02  
03  
**04**  
05  
06  
07

**ОТВЕТЫ ЮРИСТА**  
**ПИШУТ ДАЙВЕРУ ЗАКОН**  
Козин Владимир Михайлович

**08**

09  
10  
11

**12**

13

**14**

15  
16  
17  
18  
19



**20**

**ПОРТФОЛИО**  
**ЕВГЕНИЙ ВОЙДАКОВ**

21  
22  
23  
24  
25  
26  
27



**28**

29  
30  
31  
32

**33**

34  
35

**36**

37  
38  
39



**40**

**КАРТА МИРА**  
**ЛЕГЕНДЫ ЗАБАРГАДА И РОКИ АЙЛЕНДА,**  
**ИЛИ КАК НАЙТИ ТОПАЗ**  
Леонид Цветков

41  
42  
43

**44**

**ПОДСОЛНЕЧНОЕ ЦАРСТВО**  
Леонид Васильев

45  
46  
47

**48**

**ВГЛУБЬ ПО ВОЛГЕ-МАТУШКЕ**  
Николай Демидов

49

### УЧРЕДИТЕЛЬ И ИЗДАТЕЛЬ

ООО «Кенел»

### ГЛАВНЫЙ РЕДАКТОР

Глеб Чернявский

### КОММЕРЧЕСКИЙ ДИРЕКТОР

Леонид Ветров

### ДИЗАЙН И ВЕРСТКА

Иван Кириллов

### ПЕРЕВОДЧИК

Евгений Мамонтов

### НАУЧНЫЕ КОНСУЛЬТАНТЫ

Михаил Колесников

Георгий Рогачёв

Сергей Черкашин

### АДРЕС РЕДАКЦИИ:

Москва, ул. Солдатская, дом 10/2  
Тел/факс (095) 362-4996, 361-7062.  
(095) 136-7491  
publish@grott.ru  
www.divetek.ru

**ПРЕПРЕСС:** Креативное агенство STARTUP.

**ТИПОГРАФИЯ:** ОАО «АСТ-Московский  
полиграфический дом», ш. Энтузиастов, д. 56,  
стр. 22., тел 748-67-34

Зарегистрировано в Министерстве РФ  
по делам печати, телерадиовещания и средств  
массовых коммуникаций. Свидетельство  
ПИН№77-16469.

### РЕДАКЦИЯ ЖУРНАЛА ВЫРАЖАЕТ БЛАГОДАРНОСТЬ

Комиссии Совета Федерации по делам  
молодежи и спорта,  
Центральному Военно-Морскому Музею  
(Санкт-Петербург),  
Центру подводных фотографов России,



Институт Открытого моря (Мальта),  
Фирме «Тетис», компании «Человек-амфибия»,  
Российскому государственному  
военно-историческому архиву  
за помощь в подготовке материалов

**DIVEX 950 – ДЛЯ САМОЙ ХОЛОДНОЙ ВОДЫ**  
Интервью с Денисом Давыдовым

**ЗА РЕГУЛЯТОРЫ ОТВЕТИМ – 2**  
Андрей Кашунин

**AZIMUTH СРЕДИ РЕБРИЗЕРОВ**  
Продолжение интервью с Денисом Давыдовым

**СУХИЕ КОСТЮМЫ DUI CF200**  
Боб Стинтон и Сюзанна Лонг

**50**

51

**52**

53

54

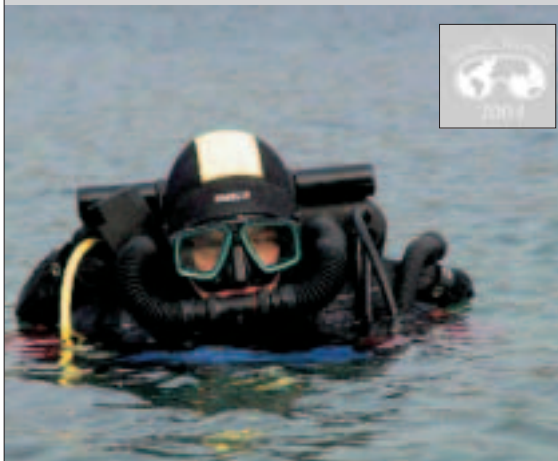
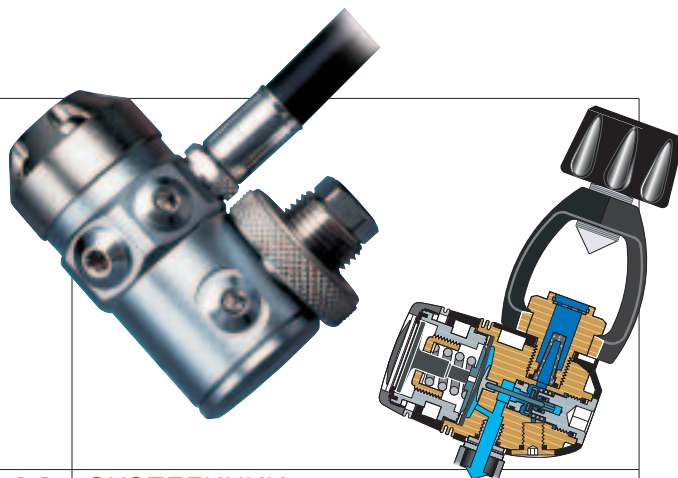
55

**56**

57

**58**

59



**60**

61

62

63

64

65

**66**

67

68

69

70

71

72

73

74

75

**ЭКСПЕДИЦИИ**

**СОРОК ВОСЕМЬ СУБЪЕКТОВ, ВОСЕМЬ ОБЪЕКТОВ И ШЕСТЬ ДНЕЙ НА ТЕНДРЕ**  
Александр Елкин

**МАЛЫТА – ИСТОРИЧЕСКИЕ РЭКИ НА ПЕРЕКРЕСТКЕ МИРОВ**

Алексей Кирсанов



**МУЗЕЙ**

**ВАЛЕРИО БОРГЕЗЕ**  
**ПОМНИ - ТЫ ВСЕГДА ДОЛЖЕН БЫТЬ ДЕРЗОК**  
Леонид Ветров



**76**

77

78

79

80

81

**82**

83

84

85

86

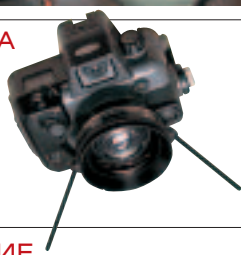
87

**ЖИВОЙ ОКЕАН**

**OSTORUS GIGANTEUS: ФАНТОМ ИЛИ РЕАЛЬНОСТЬ?**  
Андрей Островский

**ПОДВОДНАЯ СЪЁМКА**  
**JUST МАКРО**

Григорий Кеворков



**88**

89

90

91

**92**

93

**ЖЕНЩИНА И МОРЕ**

**КРАСОТА В НЕОПРЕНЕ И БЕЗ...**  
Илья Шиняев



**КНИЖНОЕ ОБОЗРЕНИЕ**

Перевод – Евгений Мамонтов

**94**

95

96

**MAX**

Редакция не несёт ответственности за содержание рекламных материалов.

Перепечатка допускается только с разрешения редакции.

Рукописи и фотоматериалы не рецензируются и не возвращаются (кроме слайдов и негативов).

Мнение редакции может не совпадать с мнением отдельных авторов.

При цитировании ссылка на журнал «Dive Tek» обязательна

**ОБЛОЖКА И ПОМОЩЬ В СОЗДАНИИ НОМЕРА**

Паскаль Лекон

**В НОМЕРЕ ИСПОЛЬЗОВАНЫ ФОТОГРАФИИ:**

Анатолия Белошина  
Леонида Ветрова  
Евгения Войдакова  
Георгий Кеворкова  
Игоря Матвеева  
Валерия Хлоповского

**РИСУНКИ:**

Александра Усова

Официальное издание Федерации подводного спорта г. Москвы; издается при поддержке Комитета физической культуры и спорта города Москвы



Журнал является действительным членом Национальной тиражной службы, свидетельство № 154  
Тираж 2000 экз.  
Цена договорная  
Сделано в России

